



- Girarrosti elettrici con movimento ad aste singole sovrapposte
- Electrical chicken-spits with single spits movement
- Rôtissoires électriques à paroi avec mouvement des broches indépendantes et superposées
- Elektro-Hähnchengrills mit übereinander angeordneten sich einzeln drehenden Spießen
- Asadores eléctricos con movimiento de espadas individuales superpuestos



Made in Italy

CB propone una nuova linea di Girarrosti elettrici, con movimento ad aste singole sovrapposte. Cottura veloce, dimensioni d'ingombro ridotte, pensati per una facile collocazione in ambienti anche piccoli, massima visibilità del prodotto, flessibilità di produzione.

CB presents a new series of electrical Chicken-spits with single spits movement. Quick cooking, compact, conceived for an easy installation also in narrow areas, maximum visibility, production flexibility.

Mod.

# E-6P



### CARATTERISTICHE

- dimensioni ridotte
- produzione oraria di polli a ciclo continuo
- possibilità di cotture con carico parziale e ridotto consumo
- facilità e rapidità nella pulizia
- buona visibilità ed ottima esposizione di polli, arrosti, ecc. durante la cottura

### CHARACTERISTICS

- compact
- continuous hourly production of chickens
- possibility to cook with partial loading and reduced consumption
- easy and quick to be cleaned
- good visibility and excellent display of chickens, roasts, etc... during the cooking

### CARACTERISTIQUES

- dimensions contenues
- production horaire des poulets à cycle continu
- possibilité de cuissons avec chargement partiel et consommation réduite
- facilité et rapidité de nettoyage
- bonne visibilité et exposition optimale des poulets, rôtis, etc. pendant la cuisson

Mod.

# E-8P-S2



### MERKMALE

- Kompakt
- Stete Hähnchengrillleistung
- Grillmöglichkeiten mit Teilladungen und reduziertem Verbrauch
- Einfache und schnelle Reinigung
- Großes Sichtfenster zur optimalen Präsentation des Grillguts

### CARACTERÍSTICAS

- compacto
- producción horaria de pollos en ciclo continuo
- posibilidad de cocciones con carga parcial y consumo reducido
- facilidad y rapidez en la limpieza
- buena visibilidad y excelente exposición de pollos, asados, etc. durante la cocción

CB propose une nouvelle série de Rôtissoires électriques à paroi, avec mouvement des broches indépendantes et superposées. Cuisson rapide, dimensions contenues, conçues pour une facile mise en place même dans de petits milieux, visibilité et exposition optimale du produit, flexibilité de production.

CB srl stellt einen neuen Elektro-Hähnchengrill mit übereinander angeordneten sich einzeln drehenden Spießen vor. Schnelles Grillen, kompakte Maße, entwickelt auch für kleinste Räume, maximale Produktflexibilität und optimale Sichtbarkeit des Grillguts.

CB propone una nueva línea de Asadores eléctricos, con movimiento de espadas individuales superpuestas. Cocción rápida, compacto, diseñados para una colocación fácil en ambientes incluso pequeños, máxima visibilidad del producto, flexibilidad de producción.

Mod.

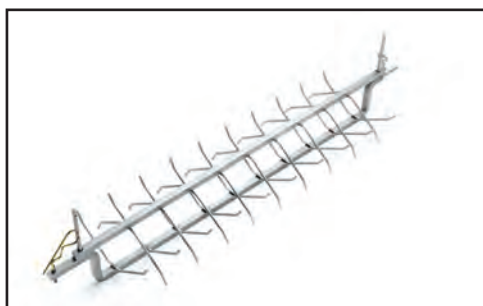
# E-12P-S3



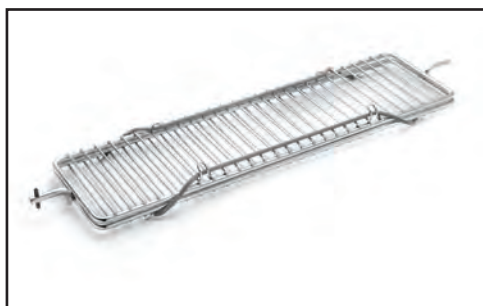
# Optionals



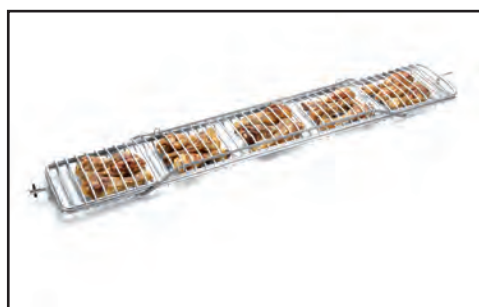
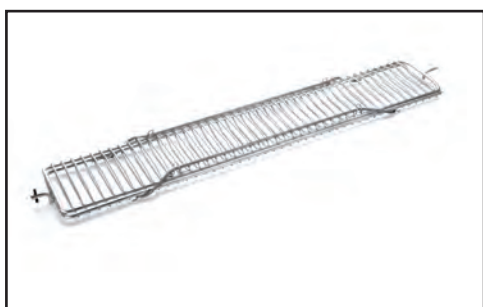
- Schidione completo di forchette (in dotazione)
- Complete spit with forks (included)
- Broche complète de fourchettes pour poulets (en dotation)
- Spieß mit Klammern für Hähnchen (serienmäßig)
- Espada dotada de pinchos (suministradas)



- Schidione per Arrosto (a richiesta)
- Grid for Roast (on request)
- Broche pour rôti (sur demande)
- Spießkorb (auf Anfrage)
- Espada para Asado (bajo petición)



- Schidione per Polli alla Diavola e Alette (a richiesta)
- Grid for Spatchcock chicken and Wings (on request)
- Broche pour poulets à la crapaudine et Ailettes (sur demande)
- Flachkorb für plattgedrückte Hähnchen und Flügelchen (auf Anfrage)
- Espada para Pollo en porciones y Alas (bajo petición)



- Schidione per coscette (a richiesta)
- Grid for legs (on request)
- Broche pour cuisses (sur demande)
- Flachkorb für Schenkel (auf Anfrage)
- Espada para muslos pequeños (bajo petición)

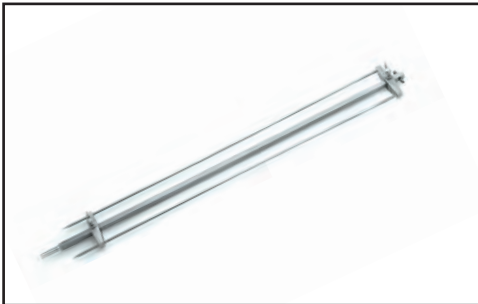


- Schidione speciale a Cestello chiuso (a richiesta)
- Closed basket grid (on request)
- Balancelle panier fermé (sur demande)
- Geschlossener Hängekorb (auf Anfrage)
- Espada especial y Cesta cerrada (bajo petición)

# Optionals



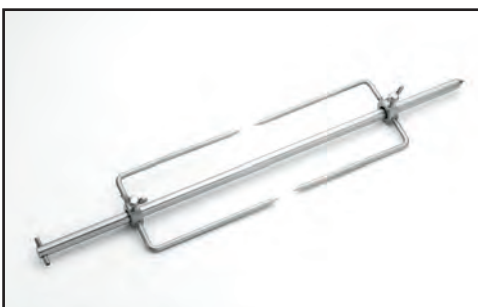
- Schidione speciale a Cestello chiuso per patate (a richiesta)
- Closed basket grid for potatoes (on request)
- Balancelle panier fermé pour pommes de terre (sur demande)
- Geschlossener Hängekorb für Kartoffeln (auf Anfrage)
- Espada especial y Cesta cerrada para patatas (bajo petición)



- Schidione a Forchetta Lunga (a richiesta)
- Special long spit (on request)
- Broche deux piques pour poulets (sur demande)
- Spezialspieß lang für Hähnchen (auf Anfrage)
- Espada de Pincho largo (bajo petición)



- Schidione a Spada (a richiesta)
- Sword-spit (on request)
- Broche à «L» pour poulets (sur demande)
- Schwertspeiß für Hähnchen (auf Anfrage)
- Espada lisa (bajo petición)



- Schidione per Porchetta (a richiesta)
- Spit for Roast pig (on request)
- Broche grosse pièce (sur demande)
- Speiß für Spanferkel (auf Anfrage)
- Espada para Cochinitillo (bajo petición)



- Guanti termici
- Heat-gauntlet
- Gants isolants
- Wärmeschutzhandschuhe
- Guantes térmicos

# Optionals

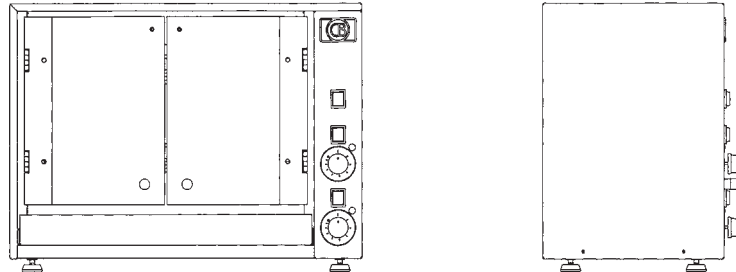


- Per i modelli E-8P-S2 e E-12P-S3, a richiesta, è possibile avere la cappa con filtri inox a labirinto (senza motore di aspirazione, facilmente installabile anche successivamente). Per questa cappa è disponibile un kit motore a 4 velocità
- On request for E-8P-S2 and E-12P-S3: Hood with labyrinth inox filters (without aspiration motor, easy to be placed even later) for all models. Motor kit with 4 speeds available for this hood
- Hotte avec filtres à labyrinthe (sans moteur d'aspiration, facile à installer aussi par la suite) disponible sur demande pour E-8P-S2 et E-12P-S3. Pour cette hotte disponibilité d'un kit moteur à 4 vitesses
- Für E-8P-S2 und E-12P-S3, auf Anfrage, Abzugshaube mit Labyrinthfiltern aus rostfreiem Stahl (ohne Saugmotor, der leicht auch anschließend eingebaut werden kann). Motorsatz mit 4 Geschwindigkeiten verfügbar für diese Abzugshaube
- Para E-8P-S2 y E-12P-S3, bajo petición, es posible tener la campana con filtros inox de laberinto (sin motor de aspiración, fácil de instalar incluso sucesivamente). Para esta campana está disponible un kit motor de 4 velocidades



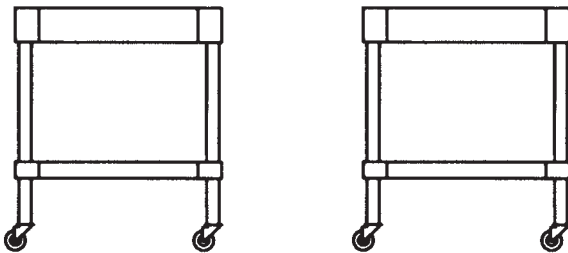
- A richiesta, è possibile avere il cavalletto con ruote e ripiano intermedio
- On request: Demountable stainless steel stand on wheels and intermediate shelf
- Chariot démontable en inox avec roulettes et étagère intermédiaire disponible à la demande
- Auf Anfrage, Inox Untergestell mit Rädern und Zwischenablage
- Bajo petición, es posible tener el caballete con ruedas y balda intermedia

## TECHNICAL INFO



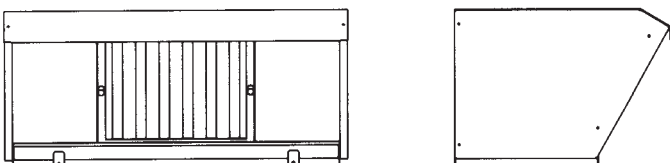
Modello Model Modèle Modell Modelo	Aste Spits Broches Spieße Espadas	Polli Chickens Poulets Hähnchen Pollos	Larghezza Width Largeur Breite Anchura	Profondità Depth Profondeur Tiefe Profundidad	Altezza Height Hauteur Höhe Altura	Tensione Voltage Tension Spannung Voltaje	Potenza Power Puissance Leistung Potencia	Peso Weight Poids Gewicht Peso
<b>E-6P</b>	2	6	700 mm	360 mm	530 mm	230V~	2,8 KW	kg 31
<b>E-8P-S2</b>	2	8	880 mm	430 mm	530 mm	230V~	3,5 KW	kg 41
<b>E-12P-S3</b>	3	12	880 mm	430 mm	710 mm	230V 3~ / 400V 3N~	5 KW	kg 48

## Cavalletto con ruote per - Stand with wheels for - Chariot avec roues pour - Untergestell mit Rädern für - Caballete con ruedas para



Modello Model Modèle Modell Modelo	Larghezza Width Largeur Breite Anchura	Profondità Depth Profondeur Tiefe Profundidad	Altezza Height Hauteur Höhe Altura	Peso Weight Poids Gewicht Peso
<b>E-6P</b>	700 mm	500 mm	1220 mm	kg 20
<b>E-8P-S2</b>	900 mm	510 mm	1100 mm	kg 24
<b>E-12P-S3</b>	900 mm	510 mm	960 mm	kg 23

## Cappa per - Hood for - Hotte pour - Abzugshaube für - Campana para



Cappa per Hood for Hotte pour Abzugshaube für Campana para	Larghezza Width Largeur Breite Anchura	Profondità Depth Profondeur Tiefe Profundidad	Altezza Height Hauteur Höhe Altura	N. Filtri Filters Nr. N. Filtres Filter Nr. N. Filtros	Peso Weight Poids Gewicht Peso
<b>E-8P-S2</b>	880 mm	550 mm	375 mm	1	kg 20
<b>E-12P-S3</b>	880 mm	550 mm	375 mm	1	kg 20



Made in Italy

**CB srl**  
Via Vienna, 41  
24040 Bottanuco  
(Bergamo) Italy

**Phone**  
+39.035.499491  
**Fax**  
+39.035.907545

[www.cb-italy.com](http://www.cb-italy.com)  
[info@cb-italy.com](mailto:info@cb-italy.com)



Le fotografie rappresentate contengono optional.  
Pictures with accessories.  
Les photos représentées sont avec des options.  
Photos mit Zubehören.  
Las fotografías muestran los opcionales.

La ditta CB si riserva il diritto di apportare qualsiasi modifica per il miglioramento delle sue apparecchiature.  
CB reserves the right to change its equipment in order to improve it.  
Document non contractuel. La CB pratique une politique d'amélioration permanente et se réserve le droit de modifier ses appareils sans notification préalable.  
Änderungen für Verbesserungen vorbehalten.  
La empresa CB se reserva el derecho de realizar modificaciones para mejorar sus aparatos.